



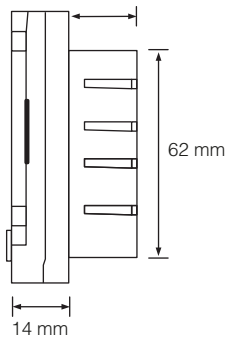
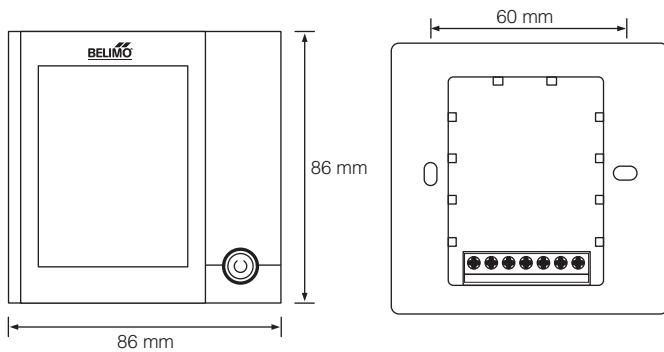
Termostato Electrónico Digital

EXT-CF230-D202-AF, EXT-CF230-D402-AF



Termostato Electrónico Digital

Los termostatos EXT-CF230-D202-AF y EXT-CF230-D402-AF ofrecen la base para aplicaciones modernas de fan-coils.



- 1 230 VAC Neutro N (comm)
- 2 Salida para ventilador - Velocidad alta
- 3 Salida para ventilador - Velocidad media
- 4 Salida para ventilador - Velocidad baja
- 5 Salida para actuador - Frio
- 6 Salida para actuador - Calor
- 7 230 VAC Live L



Características

- Pantalla grande de LCD iluminada con fondo azul
- Elegante aspecto con botones escondidos
- Para dispositivos con control on/off de 2 y 3 cables en sistemas fan-coils de 2 tuberías (EXT-CF230-D202-AF)
- Para dispositivos con control on/off de 2 cables en sistemas de fan-coils de 4 tuberías (EXT-CF230-D402-AF)
- 3 velocidades/velocidad automática para control de ventilador
- Protección para descongelar y contra bajas temperaturas
- Ajuste de compensación de temperatura
- Selección de visualización de temperatura/setpoint
- Retención de memoria
- Ajuste del setpoint



Medidor de energía integrado

Mide y analiza la data de la data de energía histórica para optimización y reporte.



Sensor de temperatura

con excelente medidor de para manejo preciso de energía



Medidor de flujo electrónico

de diseño durable, sin movimiento ni calibración húmeda, asegura exactitud y repetibilidad.



Ayuda de Configuración

Ofrece fácil configuración de opciones de operación de válvula y programación.



Carga y guardado de ajustes de configuración de una válvula y carga a la siguiente para configuración rápida y exacta.



Reporte de arranque provee confirmación de la correcta configuración de las válvulas.